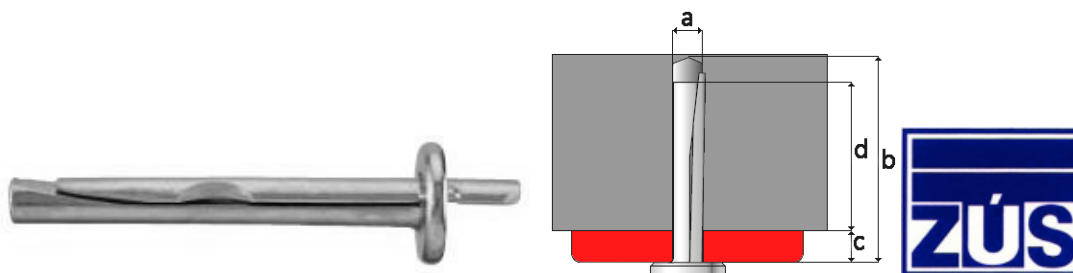


Hmoždinka klínová natloukáací HKN



kód	Velikost	Vrták Ø (a)	Minimální hloubka vrtu (b)	Délka klínu (c+d)	Max.tloušťka upevň.mat. (c)	min.délka ukotvení (d)	Doporučené zatížení (tah)	Balení ks
405385	6 x 40	6	45	37	5	32	2,00	100
Hodnoty jsou uvedeny v mm				Hodnoty doporučeného zatížení v kN (1 kN \cong 100 Kg)				

Hmoždinka klínová natloukací

HKN



Hmoždinka sloužící k upevnění různých profilů či latí do betonu a plných materiálů. Velice snadná a rychlá montáž. Tento upevňovací prvek je určený především pro stropní konstrukce z důvodu požární bezpečnosti.

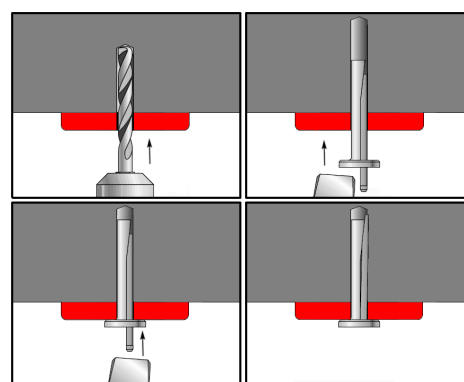
Použití:

- beton

Výhody:

- jednoduchá montáž
- výborné tažné vlastnosti
- ekonomické kotvení
- požární odolnost

Aplikace



Technická data

Velikost	Vrták \varnothing (a)	Minimální hloubka vrtu (b)	Délka klínu (c+d)	Max. tloušťka upev. mat. (c)	Min. délka ukotvení (d)	Doporučené zatížení (tah)
6 x 40	6	45	37	5	32	2,00

Hodnoty jsou uvedeny v mm

Hodnoty doporučeného zatížení v kN
(1 kN = 100 Kg)

