

## Hmoždinka sklopná dutinová HSD samostatné



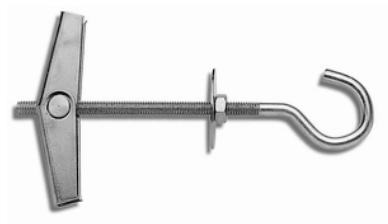
| kód    | Velikost  | Vrták Ø | Využitelná délka | Hloubka dutiny | Závit | Doporučené zatížení(tah)<br>sadrokarton dřevotříska |      | Balení ks |
|--------|-----------|---------|------------------|----------------|-------|-----------------------------------------------------|------|-----------|
| 604030 | <b>M4</b> | 14      | 30               | 35             | M4    | 0,20                                                | 0,35 | 50        |
| 604047 | <b>M5</b> | 16      | 30               | 46             | M5    | 0,22                                                | 0,38 | 50        |
| 604054 | <b>M6</b> | 16      | 30               | 46             | M6    | 0,24                                                | 0,41 | 50        |

Hodnoty jsou uvedeny v mm

Hodnoty doporučeného zatížení v kN (1 kN  $\cong$  100 Kg)

# Hmoždinka sklopná dutinová

## HSD



Sklopná ocelová hmoždinka sloužící k upevňování do dutých stropních prostor. Hmoždinka se po vsunutí do otvoru díky pružině automaticky ukotví. Velice jednoduchá montáž bez použití jakéhokoliv nářadí.

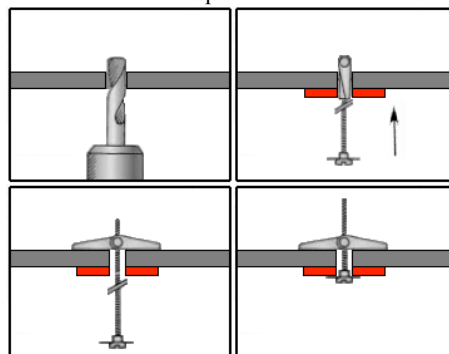
### Použití:

- sádrokarton
- duté cihly
- dřevotříska
- hurdiska

### Výhody:

- ohnivzdorná
- montáž bez nářadí

Aplikace



### Technická data

| Velikost | Vrták Ø | Využitelná délka | Max. hloubka dutiny | Závit | Doporučené zatížení (tah) |             |
|----------|---------|------------------|---------------------|-------|---------------------------|-------------|
|          |         |                  |                     |       | sádrokarton               | dřevotříska |
| M4       | 14      | 30               | 35                  | M4    | 0,20                      | 0,35        |
| M5       | 16      | 30               | 46                  | M5    | 0,22                      | 0,38        |
| M6       | 16      | 30               | 46                  | M6    | 0,24                      | 0,41        |

Hodnoty jsou uvedeny v mm

Hodnoty doporučeného zatížení v kN  
(1 kN = 100 Kg)

K dispozici jsou následující varianty:

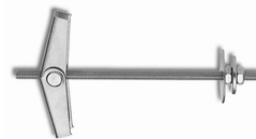
### HSD samostatné



#### HSD-O s okem



#### HSD-M s matkou



#### HSD-C s háčkem



#### HSD-S se šroubem

