

Kotva mosazná KMS



| kód | Velikost | Vrták Ø | Min.hloubka vrtu | Hloubka kotvení | Doporučené zatížení beton 25 | Doporučené zatížení cihla | Balení ks |
|--------|--------------------|------------|---------------------|--------------------|---------------------------------|------------------------------|--------------|
| 600629 | 5 x 16 M4 | 5 | 20 | 16 | 0,50 | 0,40 | 300 |
| 600636 | 6 x 22 M5 | 6 | 25 | 22 | 0,70 | 0,55 | 200 |
| 600643 | 8 x 24 M6 | 8 | 30 | 24 | 0,85 | 0,70 | 300 |
| 600650 | 10 x 30 M8 | 10 | 35 | 30 | 1,50 | 1,20 | 200 |
| 600667 | 12 x 35 M10 | 12 | 40 | 35 | 2,50 | 2,00 | 100 |
| 601503 | 15 x 40 M12 | 15 | 45 | 40 | 3,90 | 3,10 | 50 |
| 601510 | 18 x 43 M14 | 18 | 50 | 43 | 4,60 | 3,70 | 25 |
| 600988 | 20 x 46 M16 | 20 | 55 | 46 | 5,20 | 4,20 | 25 |

Hodnoty jsou uvedeny v mm

Hodnoty doporučeného zatížení v kN (1 kN \approx 100 Kg)

Kotva mosazná KMS



Mosazná rozpínací kotva s kónickým metrickým závitem. Vhodná k upevňování v plných stavebních materiálech, dřevě a dřevotřísece.

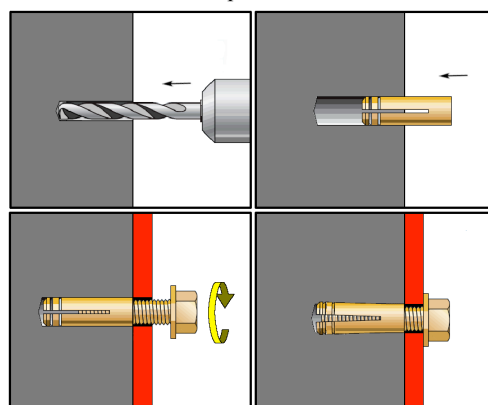
Použití:

- beton
- dřevo
- kámen
- plná cihla

Výhody:

- odolná proti korozi
- ohnivzdorná
- malá hloubka vrtání

Aplikace



Technická data

| Velikost | Vrták Ø | Min. hloubka vrtu | Délka hmoždinky | Hloubka kotvení | Závit | Doporučené zatížení (tah) | |
|-------------|---------|-------------------|-----------------|-----------------|-------|---------------------------|-------|
| | | | | | | beton 25 | cihla |
| 5 x 16 M4 | 5 | 20 | 16 | 16 | M4 | 0,50 | 0,40 |
| 6 x 22 M5 | 6 | 25 | 22 | 22 | M5 | 0,70 | 0,55 |
| 8 x 24 M6 | 8 | 30 | 24 | 24 | M6 | 0,85 | 0,70 |
| 10 x 30 M8 | 10 | 35 | 30 | 30 | M8 | 1,50 | 1,20 |
| 12 x 35 M10 | 12 | 40 | 35 | 35 | M10 | 2,50 | 2,00 |
| 15 x 40 M12 | 15 | 45 | 40 | 40 | M12 | 3,90 | 3,10 |
| 18 x 43 M14 | 18 | 50 | 43 | 43 | M14 | 4,60 | 3,70 |
| 20 x 46 M16 | 20 | 55 | 46 | 46 | M16 | 5,20 | 4,20 |

Hodnoty jsou uvedeny v mm

Hodnoty doporučeného zatížení v kN
(1 kN = 100 Kg)